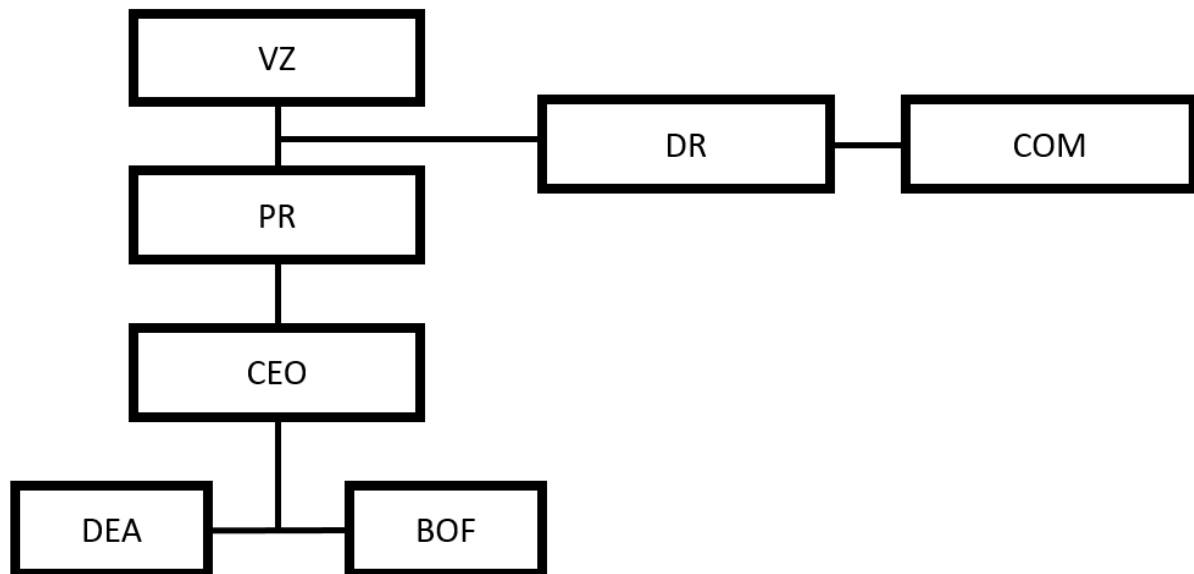


**Informácie zverejnené obchodníkom s cennými papiermi podľa
§ 74b zákona č. 566/2001 Z.z. a opatrenia NBS č. 20/2014 zo dňa 7.10.2014**

Stav k 30.6.2021

Organizačná schéma :



Celkový počet zamestnancov podľa evidenčného stavu

7

Počet vedúcich zamestnancov podľa evidenčného stavu

1 priamo podriadený predstavenstvu

Dátum zápisu do obchodného registra

5.10.2017

Dátum udelenia povolenia na poskytovanie investičných služieb

14.9.2017

Dátum skutočného začiatku vykonávania povolenia na poskytovanie investičných služieb

16.8.2018

Zoznam činností vykonávaných podľa udeleného povolenia

1. prijatie a postúpenie pokynu klienta týkajúceho sa jedného alebo viacerých finančných nástrojov vo vzťahu k finančným nástrojom:
 - a) prevoditeľné cenné papiere,
 - b) nástroje peňažného trhu,
 - c) cenné papiere alebo majetkové účasti vo fondoch kolektívneho investovania,

- d) opcie, futures, swapy, forwardy a iné derivátové zmluvy týkajúce sa cenných papierov, mien, úrokových mier alebo výnosov, emisných kvót alebo iných derivátových nástrojov, finančných indexov alebo finančných mier, ktoré môžu byť vyrovnané doručením alebo v hotovosti,
- e) opcie, futures, swapy, forwardy a iné derivátové zmluvy týkajúce sa komodít, ktoré sa musia vyrovnáť v hotovosti alebo sa môžu vyrovnáť v hotovosti na základe voľby jednej zo zmluvných strán inak ako z dôvodu platobnej neschopnosti alebo inej udalosti, ktorá má za následok ukončenie zmluvy,
- f) opcie, futures, swapy a iné derivátové zmluvy týkajúce sa komodít, ktoré sa môžu vyrovnáť doručením, ak sa s nimi obchoduje na regulovanom trhu, na mnohostrannom obchodnom systéme alebo na organizovanom obchodnom systéme, okrem veľkoobchodných energetických produktov, s ktorými sa obchoduje na organizovanom obchodnom systéme a ktoré sa musia vyrovnáť doručením,
- g) opcie, futures, swapy, forwardy a iné derivátové zmluvy týkajúce sa komodít, ktoré sa môžu vyrovnáť doručením, neuvedené v písmene f), ktoré neslúžia na podnikateľské účely a majú charakter iných derivátových finančných nástrojov,
- h) derivátové nástroje na presun úverového rizika,
- i) finančné rozdielové zmluvy,
- j) opcie, futures, swapy, forwardy a iné derivátové zmluvy týkajúce sa klimatických zmien, dopravných sadzieb, miery inflácie alebo iných úradných hospodárskych štatistík, ktoré sa musia vyrovnáť v hotovosti alebo sa môžu vyrovnáť na základe voľby jednej zo zmluvných strán inak ako z dôvodu platobnej neschopnosti alebo inej udalosti, ktorá má za následok ukončenie zmluvy, ako aj iné derivátové zmluvy týkajúce sa aktív, práv, záväzkov, indexov a iných faktorov, neuvedené v tomto odseku, ktoré majú charakter iných derivátových finančných nástrojov a obchoduje sa s nimi na regulovanom trhu, na mnohostrannom obchodnom systéme alebo na organizovanom obchodnom systéme.

2. vykonanie pokynu klienta na jeho účet vo vzťahu k finančným nástrojom:

- a) prevoditeľné cenné papiere,
- b) nástroje peňažného trhu,
- c) cenné papiere alebo majetkové účasti vo fondoch kolektívneho investovania,
- d) opcie, futures, swapy, forwardy a iné derivátové zmluvy týkajúce sa cenných papierov, mien, úrokových mier alebo výnosov, emisných kvót alebo iných derivátových nástrojov, finančných indexov alebo finančných mier, ktoré môžu byť vyrovnané doručením alebo v hotovosti,
- e) opcie, futures, swapy, forwardy a iné derivátové zmluvy týkajúce sa komodít, ktoré sa musia vyrovnáť v hotovosti alebo sa môžu vyrovnáť v hotovosti na základe voľby jednej zo zmluvných strán inak ako z dôvodu platobnej neschopnosti alebo inej udalosti, ktorá má za následok ukončenie zmluvy,
- f) opcie, futures, swapy a iné derivátové zmluvy týkajúce sa komodít, ktoré sa môžu vyrovnáť doručením, ak sa s nimi obchoduje na regulovanom trhu, na mnohostrannom obchodnom systéme alebo na organizovanom obchodnom systéme, okrem veľkoobchodných energetických produktov, s ktorými sa obchoduje na organizovanom obchodnom systéme a ktoré sa musia vyrovnáť doručením,
- g) opcie, futures, swapy, forwardy a iné derivátové zmluvy týkajúce sa komodít, ktoré sa môžu vyrovnáť doručením, neuvedené v písmene f), ktoré neslúžia na podnikateľské účely a majú charakter iných derivátových finančných nástrojov,
- h) derivátové nástroje na presun úverového rizika,
- i) finančné rozdielové zmluvy,
- j) opcie, futures, swapy, forwardy a iné derivátové zmluvy týkajúce sa klimatických zmien, dopravných sadzieb, miery inflácie alebo iných úradných hospodárskych štatistík, ktoré sa musia vyrovnáť v hotovosti alebo sa môžu vyrovnáť na základe voľby jednej zo zmluvných strán inak ako z dôvodu platobnej neschopnosti alebo inej udalosti, ktorá má za následok ukončenie zmluvy, ako aj iné derivátové zmluvy týkajúce sa aktív, práv, záväzkov, indexov a iných faktorov, neuvedené v tomto odseku, ktoré majú charakter iných derivátových finančných nástrojov a obchoduje sa s nimi na regulovanom trhu, na mnohostrannom obchodnom systéme alebo na organizovanom obchodnom systéme.

3. riadenie portfólia vo vzťahu k finančným nástrojom:

- a) prevoditeľné cenné papiere,
- b) nástroje peňažného trhu,
- c) cenné papiere alebo majetkové účasti vo fondoch kolektívneho investovania,
- d) opcie, futures, swapy, forwardy a iné derivátové zmluvy týkajúce sa cenných papierov, mien, úrokových mier alebo výnosov, emisných kvót alebo iných derivátových nástrojov, finančných indexov alebo finančných mier, ktoré môžu byť vyrovnané doručením alebo v hotovosti,
- e) opcie, futures, swapy, forwardy a iné derivátové zmluvy týkajúce sa komodít, ktoré sa musia vyrovnáť v hotovosti alebo sa môžu vyrovnáť v hotovosti na základe voľby jednej zo zmluvných strán inak ako z dôvodu platobnej neschopnosti alebo inej udalosti, ktorá má za následok ukončenie zmluvy,
- f) opcie, futures, swapy a iné derivátové zmluvy týkajúce sa komodít, ktoré sa môžu vyrovnáť doručením, ak sa s nimi obchoduje na regulovanom trhu, na mnohostrannom obchodnom systéme alebo na organizovanom obchodnom systéme.

- organizovanom obchodnom systéme, okrem veľkoobchodných energetických produktov, s ktorými sa obchoduje na organizovanom obchodnom systéme a ktoré sa musia vyrovnáť doručením,
- g) opcie, futures, swapy, forwardy a iné derivátové zmluvy týkajúce sa komodít, ktoré sa môžu vyrovnáť doručením, neuvedené v písmene f), ktoré neslúžia na podnikateľské účely a majú charakter iných derivátových finančných nástrojov,
 - h) derivátové nástroje na presun úverového rizika,
 - i) finančné rozdielové zmluvy,
 - j) opcie, futures, swapy, forwardy a iné derivátové zmluvy týkajúce sa klimatických zmien, dopravných sadziieb, miery inflácie alebo iných úradných hospodárskych štatistík, ktoré sa musia vyrovnáť v hotovosti alebo sa môžu vyrovnáť na základe voľby jednej zo zmluvných strán inak ako z dôvodu platobnej neschopnosti alebo inej udalosti, ktorá má za následok ukončenie zmluvy, ako aj iné derivátové zmluvy týkajúce sa aktív, práv, záväzkov, indexov a iných faktorov, neuvedené v tomto odseku, ktoré majú charakter iných derivátových finančných nástrojov a obchoduje sa s nimi na regulovanom trhu, na mnohostrannom obchodnom systéme alebo na organizovanom obchodnom systéme.
4. investičné poradenstvo vo vzťahu k finančným nástrojom:
- a) prevoditeľné cenné papiere,
 - b) nástroje peňažného trhu,
 - c) cenné papiere alebo majetkové účasti vo fondochkolektívneho investovania,
 - d) opcie, futures, swapy, forwardy a iné derivátové zmluvy týkajúce sa cenných papierov, mien, úrokových mier alebo výnosov, emisných kvót alebo iných derivátových nástrojov, finančných indexov alebo finančných mier, ktoré môžu byť vyrovnané doručením alebo v hotovosti,
 - e) opcie, futures, swapy, forwardy a iné derivátové zmluvy týkajúce sa komodít, ktoré sa musia vyrovnáť v hotovosti alebo sa môžu vyrovnáť v hotovosti na základe voľby jednej zo zmluvných strán inak ako z dôvodu platobnej neschopnosti alebo inej udalosti, ktorá má za následok ukončenie zmluvy,
 - f) opcie, futures, swapy a iné derivátové zmluvy týkajúce sa komodít, ktoré sa môžu vyrovnáť doručením, ak sa s nimi obchoduje na regulovanom trhu, na mnohostrannom obchodnom systéme alebo na organizovanom obchodnom systéme, okrem veľkoobchodných energetických produktov, s ktorými sa obchoduje na organizovanom obchodnom systéme a ktoré sa musia vyrovnáť doručením,
 - g) opcie, futures, swapy, forwardy a iné derivátové zmluvy týkajúce sa komodít, ktoré sa môžu vyrovnáť doručením, neuvedené v písmene f), ktoré neslúžia na podnikateľské účely a majú charakter iných derivátových finančných nástrojov,
 - h) derivátové nástroje na presun úverového rizika,
 - i) finančné rozdielové zmluvy,
 - j) opcie, futures, swapy, forwardy a iné derivátové zmluvy týkajúce sa klimatických zmien, dopravných sadziieb, miery inflácie alebo iných úradných hospodárskych štatistík, ktoré sa musia vyrovnáť v hotovosti alebo sa môžu vyrovnáť na základe voľby jednej zo zmluvných strán inak ako z dôvodu platobnej neschopnosti alebo inej udalosti, ktorá má za následok ukončenie zmluvy, ako aj iné derivátové zmluvy týkajúce sa aktív, práv, záväzkov, indexov a iných faktorov, neuvedené v tomto odseku, ktoré majú charakter iných derivátových finančných nástrojov a obchoduje sa s nimi na regulovanom trhu, na mnohostrannom obchodnom systéme alebo na organizovanom obchodnom systéme.
5. umiestňovanie finančných nástrojov bez pevného záväzku vo vzťahu k finančným nástrojom:
- a) prevoditeľné cenné papiere,
 - b) nástroje peňažného trhu,
 - c) cenné papiere alebo majetkové účasti vo fondochkolektívneho investovania,
 - d) opcie, futures, swapy, forwardy a iné derivátové zmluvy týkajúce sa cenných papierov, mien, úrokových mier alebo výnosov, emisných kvót alebo iných derivátových nástrojov, finančných indexov alebo finančných mier, ktoré môžu byť vyrovnané doručením alebo v hotovosti,
 - e) opcie, futures, swapy, forwardy a iné derivátové zmluvy týkajúce sa komodít, ktoré sa musia vyrovnáť v hotovosti alebo sa môžu vyrovnáť v hotovosti na základe voľby jednej zo zmluvných strán inak ako z dôvodu platobnej neschopnosti alebo inej udalosti, ktorá má za následok ukončenie zmluvy,
 - f) opcie, futures, swapy a iné derivátové zmluvy týkajúce sa komodít, ktoré sa môžu vyrovnáť doručením, ak sa s nimi obchoduje na regulovanom trhu, na mnohostrannom obchodnom systéme alebo na organizovanom obchodnom systéme, okrem veľkoobchodných energetických produktov, s ktorými sa obchoduje na organizovanom obchodnom systéme a ktoré sa musia vyrovnáť doručením,
 - g) opcie, futures, swapy, forwardy a iné derivátové zmluvy týkajúce sa komodít, ktoré sa môžu vyrovnáť doručením, neuvedené v písmene f), ktoré neslúžia na podnikateľské účely a majú charakter iných derivátových finančných nástrojov,
 - h) derivátové nástroje na presun úverového rizika,
 - i) finančné rozdielové zmluvy,
 - j) opcie, futures, swapy, forwardy a iné derivátové zmluvy týkajúce sa klimatických zmien, dopravných sadziieb, miery inflácie alebo iných úradných hospodárskych štatistík, ktoré sa musia vyrovnáť v

hotovosti alebo sa môžu vyrovnáť na základe voľby jednej zo zmluvných strán inak ako z dôvodu platobnej neschopnosti alebo inej udalosti, ktorá má za následok ukončenie zmluvy, ako aj iné derivátové zmluvy týkajúce sa aktív, práv, záväzkov, indexov a iných faktorov, neuvedené v tomto odseku, ktoré majú charakter iných derivátových finančných nástrojov a obchoduje sa s nimi na regulovanom trhu, na mnohostrannom obchodnom systéme alebo na organizovanom obchodnom systéme.

6. úschova a správa finančných nástrojov na účet klienta, vrátane držiteľskej správy, a súvisiacich služieb, najmä správy peňažných prostriedkov a finančných zábezpek vo vzťahu k finančným nástrojom :
 - a) prevoditeľné cenné papiere,
 - b) nástroje peňažného trhu,
 - c) cenné papiere alebo majetkové účasti vo fondoch kolektívneho investovania,
 - d) opcie, futures, swapy, forwardy a iné derivátové zmluvy týkajúce sa cenných papierov, mien, úrokových mier alebo výnosov, emisných kvót alebo iných derivátových nástrojov, finančných indexov alebo finančných mier, ktoré môžu byť vyrovnané doručením alebo v hotovosti,
 - e) opcie, futures, swapy, forwardy a iné derivátové zmluvy týkajúce sa komodít, ktoré sa musia vyrovnáť v hotovosti alebo sa môžu vyrovnáť v hotovosti na základe voľby jednej zo zmluvných strán inak ako z dôvodu platobnej neschopnosti alebo inej udalosti, ktorá má za následok ukončenie zmluvy,
 - f) opcie, futures, swapy a iné derivátové zmluvy týkajúce sa komodít, ktoré sa môžu vyrovnáť doručením, ak sa s nimi obchoduje na regulovanom trhu, na mnohostrannom obchodnom systéme alebo na organizovanom obchodnom systéme, okrem veľkoobchodných energetických produktov, s ktorými sa obchoduje na organizovanom obchodnom systéme a ktoré sa musia vyrovnáť doručením,
 - g) opcie, futures, swapy, forwardy a iné derivátové zmluvy týkajúce sa komodít, ktoré sa môžu vyrovnáť doručením, neuvedené v písmene f), ktoré neslúžia na podnikateľské účely a majú charakter iných derivátových finančných nástrojov,
 - h) derivátové nástroje na presun úverového rizika,
 - i) finančné rozdielové zmluvy,
 - j) opcie, futures, swapy, forwardy a iné derivátové zmluvy týkajúce sa klimatických zmien, dopravných sadziieb, miery inflácie alebo iných úradných hospodárskych štatistík, ktoré sa musia vyrovnáť v hotovosti alebo sa môžu vyrovnáť na základe voľby jednej zo zmluvných strán inak ako z dôvodu platobnej neschopnosti alebo inej udalosti, ktorá má za následok ukončenie zmluvy, ako aj iné derivátové zmluvy týkajúce sa aktív, práv, záväzkov, indexov a iných faktorov, neuvedené v tomto odseku, ktoré majú charakter iných derivátových finančných nástrojov a obchoduje sa s nimi na regulovanom trhu, na mnohostrannom obchodnom systéme alebo na organizovanom obchodnom systéme.
7. poskytovanie úverov alebo pôžičiek investorovi na umožnenie vykonania obchodu s jedným alebo viacerými finančnými nástrojmi, ak je poskytovateľ úveru alebo pôžičky zapojený do tohto obchodu,
8. vykonávanie obchodov s devízovými hodnotami, ak sú tie spojené s poskytovaním investičných služieb,
9. vykonávanie investičného prieskumu a finančnej analýzy alebo inej formy všeobecného odporúčania týkajúceho sa obchodov s finančnými nástrojmi.
10. služby spojené s upisovaním finančných nástrojov,
11. služby a činnosti podľa § 5 ods. 1, písm. a), b), d), e) zákona o cenných papieroch týkajúce sa podkladových nástrojov derivátov podľa § 5 ods. 1 písm. e) až g) a j), ak sú spojené s poskytovaním investičných služieb alebo vedľajších služieb pre tieto deriváty.

Zoznam povolených činností, ktoré sa nevykonávajú

-

Zoznam činností, ktorých vykonávanie bolo príslušným orgánom obmedzené, pozastavené, zakázané alebo bolo povolenie na ich výkon odobraté

Žiadna z činností nebola obmedzená, pozastavená, zakázaná alebo povolenie na jej výkon odobraté.

Citácia výrokovvej časti právoplatného rozhodnutia, ktorým bolo uložené opatrenie na nápravu v priebehu kalendárneho polroka

V priebehu kalendárneho polroka nebolo uložené žiadne opatrenie na nápravu.

Citácia výrokovvej časti právoplatného rozhodnutia, ktorým bolo uložená pokuta v priebehu kalendárneho polroka

V priebehu kalendárneho polroka nebola obchodníkovi uložená žiadna pokuta.

Informácie o desiatich najväčších akcionároch obchodníka s cennými papiermi, ktorí vlastnia aspoň 5% podielu na základnom imaní obchodníka s cennými papiermi a o veľkosti ich podielov na základnom imaní obchodníka s cennými papiermi a na hlasovacích právach v spoločnosti, ktorá je obchodníkom s cennými papiermi

Akcionári – dve fyzické osoby:

Ing. Juraj Trebatický, trvale bytom : Benkova 1265/6, 915 01 Nové Mesto nad Váhom , Slovenská republika
Dátum narodenia : 15.11.1985
Podiel na základnom imaní: 60%
Podiel na hlasovacích právach: 60%

Michal Písař, trvale bytom : Štěpařská č.p. 809/24, 150 00 Praha 5, Česká republika
Dátum narodenia : 24.6.1987
Podiel na základnom imaní: 40%
Podiel na hlasovacích právach: 40%

Informácie o štruktúre konsolidovaného celku

Obchodník s cennými papiermi nie je súčasťou konsolidovaného celku

Informácie o celkovom príjme za výkon funkcie všetkých členov dozornej rady, a to vrátane príjmov za výkon funkcií, ktoré uhrádza iný subjekt ako obchodník s cennými papiermi

Členovia dozornej rady nemali za výkon svojich funkcií žiadne príjmy od obchodníka s cennými papiermi ani od iného subjektu.

Informácie o skutočnostiach týkajúcich sa odmeňovania u obchodníka s cennými papiermi a vyplývajúcich zo zásad odmeňovania u obchodníka s cennými papiermi

a) údaje o spôsobe rozhodovania pri uplatňovaní zásad odmeňovania, počet členov výboru pre odmeňovanie u obchodníka s cennými papiermi, ak je zriadený, a opis jeho činnosti alebo údaje o osobe zodpovednej za systém odmeňovania u obchodníka s cennými papiermi podľa § 71dd zákona č. 566/2001 Z.z. o cenných papieroch (ďalej len „zákon“) v rozsahu uvedenia funkcie, ktorú u obchodníka s cennými papiermi táto osoba zastáva, a pracovnej náplne tejto funkcie:

Obchodník s cennými papiermi zaviedol a uplatňuje zásady odmeňovania od svojho vzniku. Obchodník s cennými papiermi nezriadil výbor pre odmeňovanie, ale ustanovila zodpovednú osobu za systém odmeňovania, ktorým je CEO.

Odmeňovanie osôb určených v ustanovení §71da zákona schvaľuje dozorná rada obchodníka s cennými papiermi, ktorá tiež určuje výšku odmeny, frekvenciu a spôsob odmeňovania.

b) údaje o kritériách hodnotenia individuálnej výkonnosti osôb podľa § 71da ods. 1 zákona, ktoré bude obchodník s cennými papiermi uplatňovať na určenie výšky pohyblivej zložky celkovej odmeny :

Výšku pohyblivej zložky celkovej odmeny, jej druh, frekvenciu a spôsob vyplácania určí dozorná rada, ktorá je oprávnená rozhodnúť aj o nepriznaní pohyblivej zložky odmeny pre všetky osoby podľa §71da ods. 1 zákona.

c) údaje týkajúce sa väzby medzi pohyblivou zložkou celkovej odmeny a individuálnou výkonnosťou osôb podľa § 71da ods. 1 zákona:

Dozorná rada určuje podmienky poskytnutia pohyblivej zložky celkovej odmeny tak, že najmenej 40% z pohyblivej zložky celkovej odmeny bude osobe podľa §71da ods. 1 zákona priznaných najskôr po období troch rokov a najviac piatich rokov od určenia predpokladanej výšky pohyblivej zložky celkovej odmeny. Ak úhrn predpokladanej pohyblivej zložky celkovej odmeny v priemere na mesiac predstavuje viac ako 200 % zaručenej pevnej zložky celkovej odmeny, podiel plnení viazaných na obdobie troch rokov a najviac piatich rokov nesmie byť nižší ako 60 % pohyblivej zložky celkovej odmeny.

d) údaje o kritériách, vrátane výkonnostných, na ktorých sa zakladá nárok na vyplatenie jednotlivých častí pohyblivej zložky celkovej odmeny podľa § 71db ods. 1 zákona:

Podmienky priznania pohyblivej zložky celkovej odmeny určí Dozorná rada, v nadväznosti na dlhodobú obchodnú stratégiu, záujmy a ciele spoločnosti, ktoré chce dosiahnuť. Osobe podľa §71da ods. 1 zákona bude priznaná táto pohyblivá zložka celkovej odmeny vo výške určenej podľa vyhodnotenia skutočne dosahovaných výsledkov spoločnosti najskôr po uplynutí obdobia troch rokov plnenia dosahovaných výsledkov.

V súlade s dlhodobou obchodnou stratégiou a záujmami spoločnosti určí spoločnosť konkrétne ciele zohľadňované v rámci systému riadenia rizík, a to tak, aby zodpovedali súčasným a budúcim rizikám vyplývajúcim z činnosti spoločnosti a kritériá hodnotenia individuálnej výkonnosti osoby podľa § 71da ods. 1 zákona, ktoré bude spoločnosť uplatňovať na určenie výšky pohyblivej zložky celkovej odmeny. Spoločnosť určí tieto ciele a kritériá tak, aby v prípade nesplnenia určených cieľov alebo kritérií hodnotenia individuálnej výkonnosti bola pohyblivá zložka celkovej odmeny osoby podľa § 71da ods. 1 zákona úmerne neplneniu znížená až po možnosť nepriznania pohyblivej zložky celkovej odmeny za hodnotené obdobie.

e) opis a zdôvodnenie jednotlivých častí pohyblivej zložky celkovej odmeny podľa § 71db ods. 1 zákona:

Pohyblivú zložku celkovej odmeny tvorí:

- motivačná zložka odmeny, ktorej výška závisí od hodnotenia výkonnosti osoby podľa §71da ods. zákona alebo od kombinácie týchto hodnotení, najviac za obdobie 1 roka;
- motivačná zložka odmeny určená formou podielu na zisku spoločnosti;
- motivačná zložka odmeny, ktorej výška závisí od plnenia dosahovaných výsledkov dlhodobej obchodnej stratégie a záujmov spoločnosti;
- cenné papiere, pri ktorých možnosť obchodovania na trhu s cennými papiermi bude odložená najmenej o tri roky od ich vydania osobe podľa odseku 1, písm. a) až d)
- iné finančné nástroje, ktoré primerane odrážajú kreditnú kvalitu spoločnosti pri pokračovaní jeho činnosti, alebo;
- dobrovoľné platby dôchodkového zabezpečenia

Informácie podľa osobitného predpisu – Nariadenie Európskeho parlamentu a Rady (EÚ) č. 575/2013

a) Stratégia a postup riadenia jednotlivých rizík :

Podľa ustanovenia § 71b zákona, obchodník s cennými papiermi, ktorý sa nepovažuje za významného z hľadiska svojej veľkosti, vnútornej organizácie a povahy, rozsahu a zložitosti svojich činností nie je povinný zriaďovať výbor pre riadenie rizík, ak riadenie rizík vykonáva výborom pre audit podľa osobitného predpisu t.j. § 34 zákona č. 423/2015 Z.z. o štatutárnom audite a ozmene a doplnení zákona č. 431/2002 Z.z. o účtovníctve v znení neskorších predpisov.

Obchodník s cennými papiermi sa rozhodol zriaďovať výbor pre riadenie rizík, ktorý je tvorený členmi dozornej rady. Výbor pre riadenie rizík je nezávislý poradenský a konzultačný orgán CEO v oblasti riadenia aktuálnych a budúcich tolerancií rizík a stratégie riadenia rizík. Zároveň výbor pre riadenie rizík navrhuje predstavenstvu obchodníka s cennými papiermi stratégiu ďalšieho postupu udržania kontinuity podnikania v prípade vážneho zlyhania. Činnosť výboru pre riadenie rizík je riadená samostatným štatútom.

Dlhodobé ciele v oblasti vystavenia sa riziku, sledovania rizík, ich následného vyhodnocovania a kontroly sú stanovené na základe zamerania jednotlivých činností obchodníka s cennými papiermi, ktoré sú detailne rozpracované v interných predpisoch spoločnosti. Vytvorená stratégia a postupy riadenia rizík sú zamerané predovšetkým na činnosti spojené s operáciami vykonávanými pre klientov obchodníka s cennými papiermi, najmä na zásady a limity realizácie jednotlivých obchodov, ich evidencie a následného reportingu a vykazovania. Obchodník s cennými papiermi pravidelne vyhodnocuje pretrvávajúce podmienky primeranej dostatočnosti výšky vlastného kapitálu v jeho jednotlivých zložkách aj v súvislosti s oblasťou vyhodnocovania jednotlivých skutočných rizík v dlhodobom aj krátkodobom prehľade výskytu jednotlivých rizík.

b) Organizácia riadenia jednotlivých rizík

Základné požiadavky na systém riadenia rizík sú zabezpečené schválenou organizačnou štruktúrou spoločnosti s rozdelením zodpovedností a kompetencií za systém vykazovania jednotlivých rizík, vyhodnocovania rizík, následnej kontroly a so zabezpečením primeraných informačných tokov pre výkon jednotlivých zodpovedností a kompetencií, definovaných v interných predpisoch spoločnosti. Jednotlivé riziká sú identifikované, merané a vyhodnocované v rámci bežného procesu sledovania rizík vykonávaných činností na úrovni jednotlivých oddelení. Za dodržiavanie dlhodobej stratégie riadenia rizík a výkon operatívnych aktivít súvisiacich s ich sledovaním je zodpovedný CEO. Tieto činnosti vykonáva v úzkej spolupráci s predstavenstvom spoločnosti a osobou zodpovednou za výkon funkcie dodržiavania.

c) Rozsah a charakter systémov vykazovania a merania rizík

Obchodník s cennými papiermi s ohľadom na povahu a rozsah poskytovaných investičných služieb identifikuje nasledovné riziká:

- kreditné riziko,
- trhové riziko,
- riziko likvidity,
- operačné riziko,
- obchodné riziko.

d) Riadenie kreditného rizika

Kreditné riziko vzniká v súvislosti s peňažnými prostriedkami a ich ekvivalentmi, finančnými derivátmi a vkladmi v bankách a iných finančných inštitúciách, obchodom s klientmi a odberateľmi, vrátane

nesplatených pohľadávok a budúcich dohodnutých transakcií. Pohľadávka po termíne splatnosti je pohľadávka spoločnosti, pri ktorej úhrade je dlžník v omeškaní. Opravnú položku k pohľadávkam je potrebné tvoriť v prípade existencie predpokladu, že dlžník neuhradí pohľadávku v plnej výške. Pri tvorbe opravných položiek spoločnosť posudzuje každú pohľadávku individuálne na základe finančnej situácie a dlhodobej spolupráce s dlžníkom.

Pohľadávka zhoršenej kvality je pohľadávka, ktorej bola znížená reálna hodnota pod účtovnú hodnotu pohľadávky. Obchodník s cennými papiermi kreditné riziko definuje ako mieru neistoty vyplývajúcu z obchodnej činnosti, teda riziko nesplnenia záväzkov zo strany dlžníkov, obchodných partnerov a iných zmluvných strán. Pre účely výpočtu kapitálových požiadaviek pre kreditné riziko používa spoločnosť štandardizovaný prístup.

e) Riadenie trhového rizika

Obchodník s cennými papiermi sa pri svojej činnosti vystavuje trhovým rizikám, ktoré vyplývajú najmä z operácií s úrokovými a menovými nástrojmi citlivými na volatilitu finančných a kapitálových trhov.

Menové riziko predstavuje riziko zmeny hodnoty aktív a pasív v súvislosti so zmenou devízových kurzov. Obchodník s cennými papiermi vypočítava požiadavky na vlastné zdroje krytia devízového rizika štandardnou metódou. Spoločnosť priebežne kontroluje devízovú pozíciu a sleduje pomer objemu aktív a pasív v cudzej mene.

Úrokové riziko súvisí s možnosťou straty vyplývajúcej z pohybov úrokových sadzieb. Pohľadávky a dlhové cenné papiere s pohyblivou úrokovou sadzbou vystavujú spoločnosť riziku variability peňažných tokov. Pohľadávky a dlhové cenné papiere s pevnou úrokovou sadzbou vystavujú obchodníka s cennými papiermi riziku zmeny reálnej hodnoty.

f) Riadenie rizika likvidity

Obchodník s cennými papiermi definuje riziko likvidity ako možnosť straty na výnosoch a vlastných zdrojoch vyplývajúcu z neschopnosti spoločnosti plniť svoje záväzky v čase ich splatnosti bez spôsobenia zbytočných strát a tiež riziko straty v prípade malej resp. obmedzenej likvidity na finančných a kapitálových trhoch, na ktorých sú obchodované jednotlivé finančné nástroje.

g) Riadenie operačného rizika

Operačné riziko predstavuje riziko priamej alebo nepriamej straty, ktorá môže vzniknúť z nevhodných alebo chybných vnútorných procesov obchodníka s cennými papiermi, zo zlyhania ľudského faktora, systémov alebo z nezávislých vonkajších udalostí. S cieľom minimalizácie operačného rizika a jeho včasnej a efektívnej identifikácie má obchodník s cennými papiermi zavedenú funkčnú organizačnú štruktúru, systém vnútornej kontroly, moderný informačný systém a pravidelne aktualizované formálne aj neformálne interné predpisy a postupy.

h) Riadenie obchodného rizika

V rámci riadenia obchodného rizika identifikuje obchodník s cennými papiermi nasledujúce riziká:

- **reputačné riziko** – ohrozenie reputácie spoločnosti na trhu,
- **daňové riziko** – straty vyplývajúce zo zmien daňových predpisov,
- **riziko menovej konvertibility** – straty spôsobené nemožnosťou plnej konvertibility kapitálových, dividendových a úrokových výnosov z investícií,
- **regulačné riziko** – riziko straty z dôvodu nemožnosti plnenia regulačných požiadaviek a opatrení;
- **právne riziko** – riziko straty v dôsledku strát z právnych požiadaviek alebo právnej nevyožiteľnosti, prípadná insolventnosť protistrany,

Z vyššie uvedených sa spoločnosť zameriava najmä na riadenie právneho, daňového, reputačného a regulačného rizika. Pre ich včasnú identifikáciu, monitorovanie a efektívne riadenie využíva spoločnosť aj služby rôznych externých poradcov.

i) Politika rôznorodosti v súvislosti s výberom členov riadiaceho orgánu

Politika rôznorodosti má za cieľ zabezpečiť dostatočné kolektívne znalosti a skúsenosti riadiaceho orgánu spoločnosti ako celku. Každý kandidát nominovaný za člena riadiaceho orgánu spoločnosti musí vyhovovať určitým kritériám, a to predovšetkým: mať odborné znalosti, skúsenosti, zručnosti, dobrú povesť,

spĺňať kritériá súvisiace s potenciálnym konfliktom záujmov.

Konkrétne nominácia za člena predstavenstva obchodníka podlieha schvaľovaciemu konaniu na Národnej banke Slovenska (NBS). Členom dozornej rady sa môže stať iba osoba, ktorá spĺňa zákonné kritériá a hoci nominácia na člena dozornej rady obchodníka s cennými papiermi nepodlieha schvaľovaniu na NBS,

obchodník s cennými papiermi následne informuje NBS o členovi dozornej rady a preukazuje jeho odbornú spôsobilosť a dôveryhodnosť.

j) Informácie osobitného charakteru

Spoločnosť nevyužíva prístup interných ratingov hodnotenia rizikovo vážených expozícií u expozícií vo forme projektového financovania.

Spoločnosť nepožiadala oprávnený orgán vykonávajúci dohľad o súhlas s používaním prístupu interných ratingov.

Spoločnosť nevyužíva sekuritizáciu pri svojej činnosti.

Spoločnosť nevyužíva vlastný model výpočtu trhového rizika.

Spoločnosť vypočítava požiadavky na vlastné zdroje krytia operačného rizika prístupom základného indikátora v zmysle Nariadenia Európskeho parlamentu a Rady (EÚ) č. 575/2013.

Spoločnosť nevyužíva na výpočet požiadaviek na vlastné zdroje pre operačné riziko žiadny vlastný pokročilý

prístup merania a nevyužíva ani poistenie pre zníženie operačného rizika.

Spoločnosť neviduje expozície voči kapitálovým cenným papierom, ktoré nie sú zahrnuté v obchodnej knihe.

Spoločnosť neviduje expozície úrokového rizika voči pozíciám, ktoré nie sú zahrnuté v obchodnej knihe.

Spoločnosť nevyužíva postupy zmiernovania kreditného rizika.